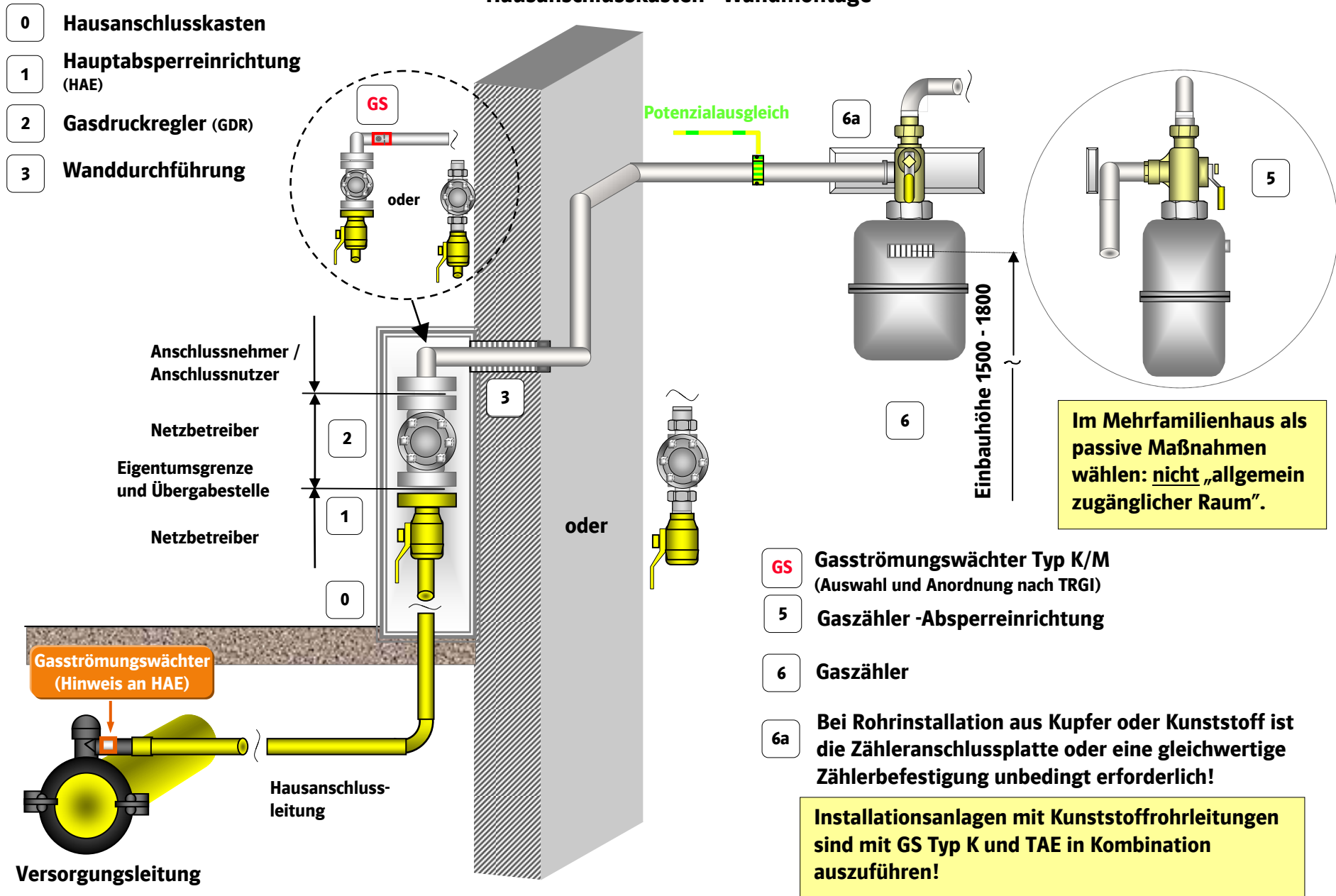


Anlage 1a THW-Gas

Version 12.10.2009

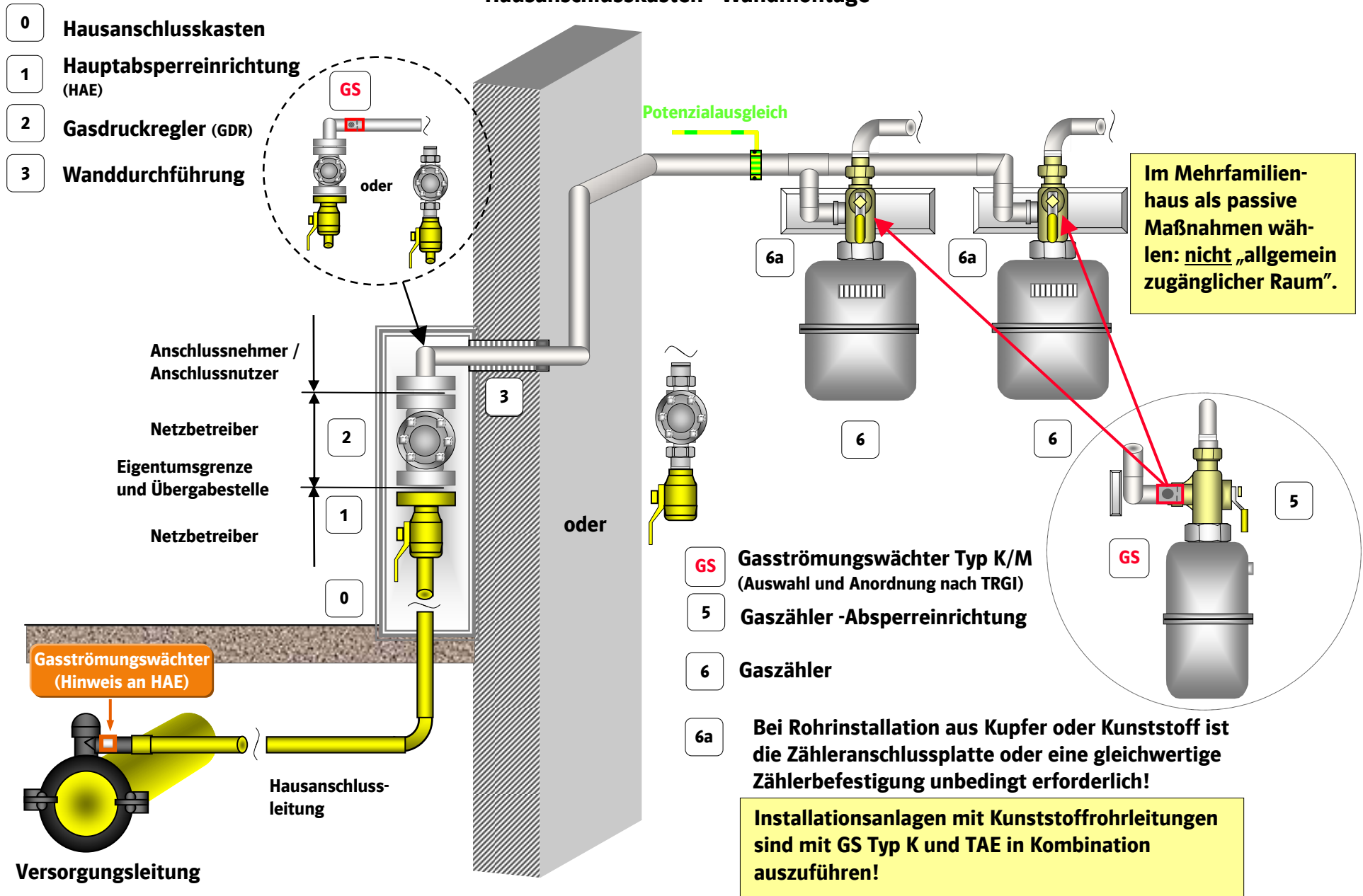
Hausanschluss Ortsversorgungsnetze -Hochdruck (max. 4 bar) - Mitteldruck (max. 1 bar) -Niederdruck (> 25 mbar bis 100 mbar) Hausanschlusskasten - Wandmontage



Anlage 1b THW-Gas

Version 12.10.2009

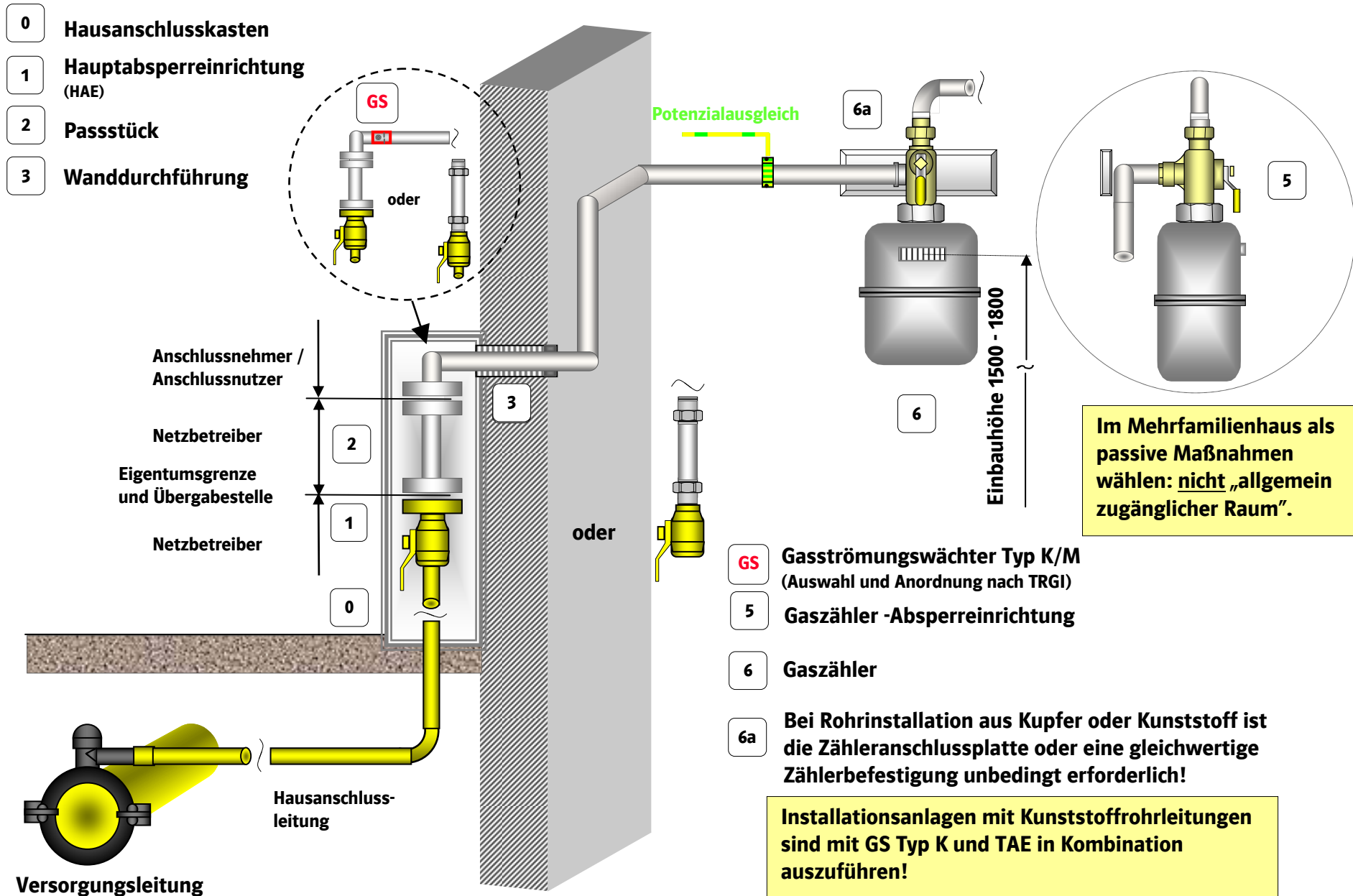
Hausanschluss Ortsversorgungsnetze -Hochdruck (max. 4 bar) - Mitteldruck (max. 1 bar) -Niederdruck (> 25 mbar bis 100 mbar) Hausanschlusskasten - Wandmontage



Anlage 2a THW-Gas

Version 12.10.2009

Hausanschluss Ortsversorgungsnetze -Niederdruck (≤ 25 mbar) Hausanschlusskasten - Wandmontage



Anlage 3a THW-Gas

Version 12.10.2009

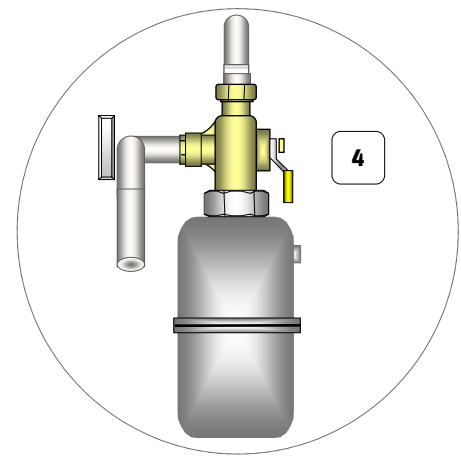
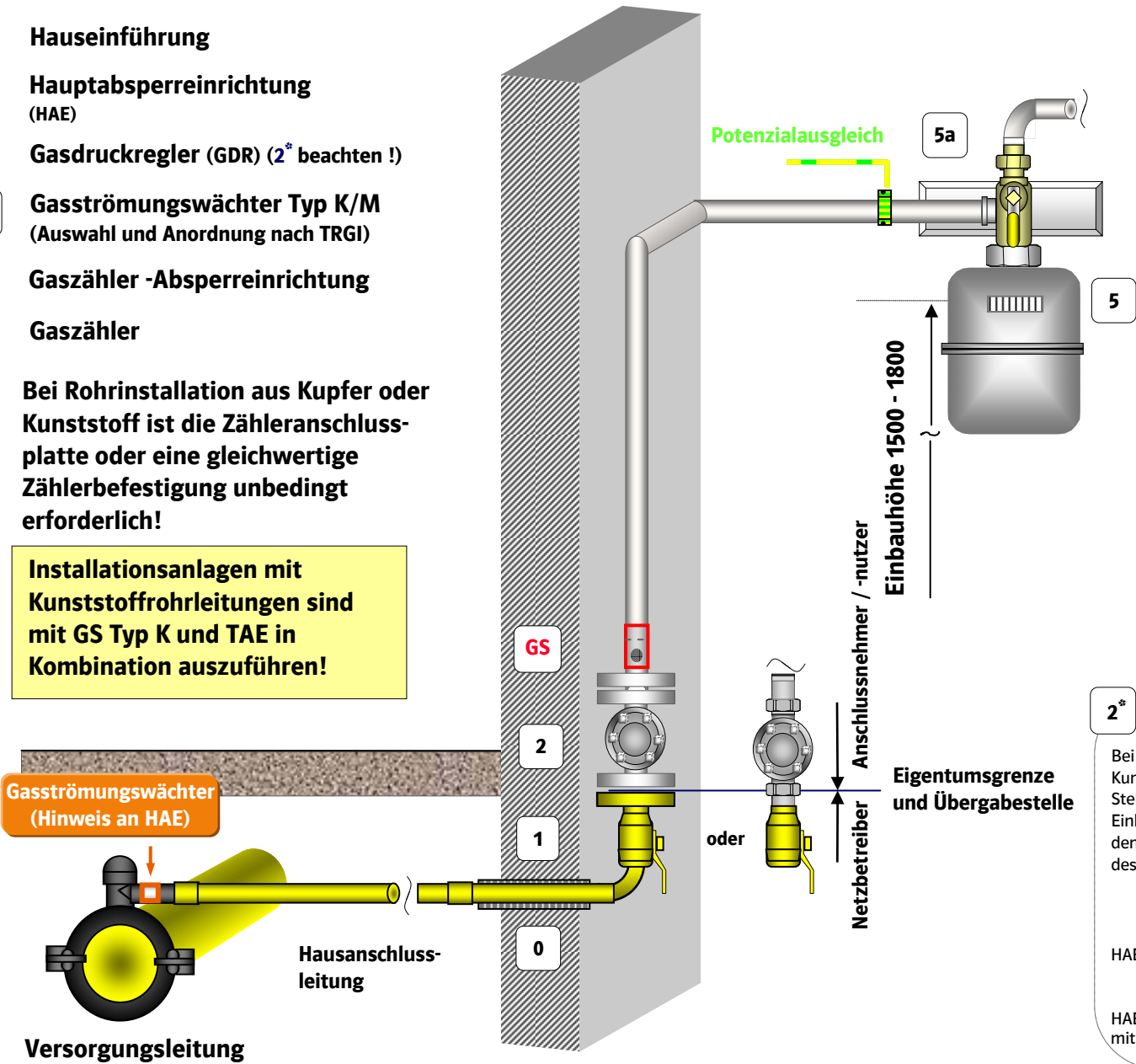
Hausanschluss Ortsversorgungsnetze -Mitteldruck (max. 1 bar) -Niederdruck (> 25 mbar bis 100 mbar)

- 0 Hauseinführung
- 1 Hauptabsperreinrichtung (HAE)
- 2 Gasdruckregler (GDR) (2* beachten !)
- GS Gasströmungswächter Typ K/M (Auswahl und Anordnung nach TRGI)
- 4 Gaszähler -Absperreinrichtung
- 5 Gaszähler

5a Bei Rohrinstallation aus Kupfer oder Kunststoff ist die Zähleranschlussplatte oder eine gleichwertige Zählerbefestigung unbedingt erforderlich!

Installationsanlagen mit Kunststoffrohrleitungen sind mit GS Typ K und TAE in Kombination auszuführen!

Gasströmungswächter (Hinweis an HAE)



Im Mehrfamilienhaus als passive Maßnahmen wählen: nicht „allgemein zugänglicher Raum“.

2* **Passtück (verschlossen)**

Bei Inbetriebsetzung der Kundenanlage erfolgt an Stelle des Passtückes der Einbau des GDR, durch den Netzbetreiber oder dessen Beauftragten.

HAE in DN25 -> l = 160mm(FI)
l = 140mm(G)

HAE in DN50 -> l in Abstimmung mit den Netzbetreiber notwendig

Anlage 3b THW-Gas

Version 12.10.2009

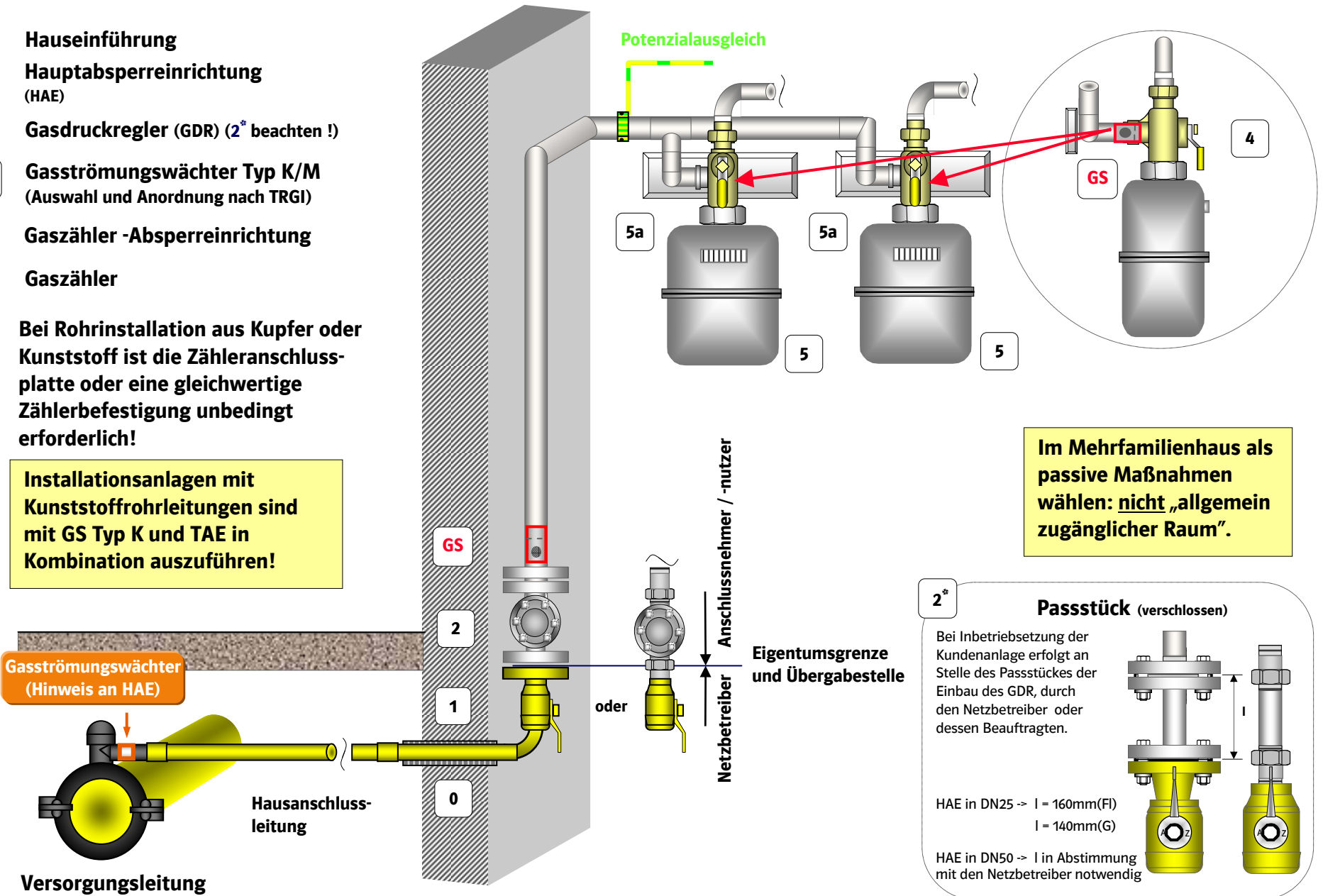
Hausanschluss Ortsversorgungsnetze -Mitteldruck (max. 1 bar) -Niederdruck (> 25 mbar bis 100 mbar)

- 0 Hauseinführung
- 1 Hauptabsperreinrichtung (HAE)
- 2 Gasdruckregler (GDR) (2* beachten !)
- GS Gasströmungswächter Typ K/M (Auswahl und Anordnung nach TRGI)
- 4 Gaszähler -Absperreinrichtung
- 5 Gaszähler

5a Bei Rohrinstallation aus Kupfer oder Kunststoff ist die Zähleranschlussplatte oder eine gleichwertige Zählerbefestigung unbedingt erforderlich!

Installationsanlagen mit Kunststoffrohrleitungen sind mit GS Typ K und TAE in Kombination auszuführen!

Gasströmungswächter (Hinweis an HAE)



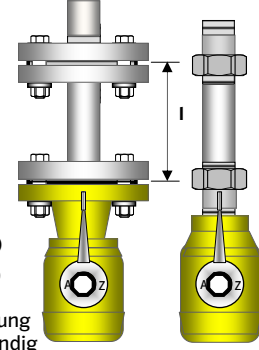
Im Mehrfamilienhaus als passive Maßnahmen wählen: nicht „allgemein zugänglicher Raum“.

2* **Passtück (verschlossen)**

Bei Inbetriebsetzung der Kundenanlage erfolgt an Stelle des Passtückes der Einbau des GDR, durch den Netzbetreiber oder dessen Beauftragten.

HAE in DN25 -> l = 160mm(FI)
l = 140mm(G)

HAE in DN50 -> l in Abstimmung mit den Netzbetreiber notwendig



Anlage 4a THW-Gas

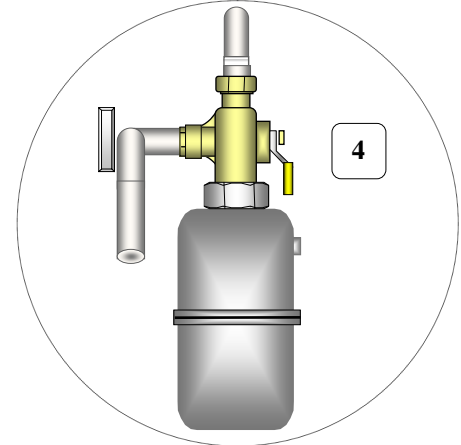
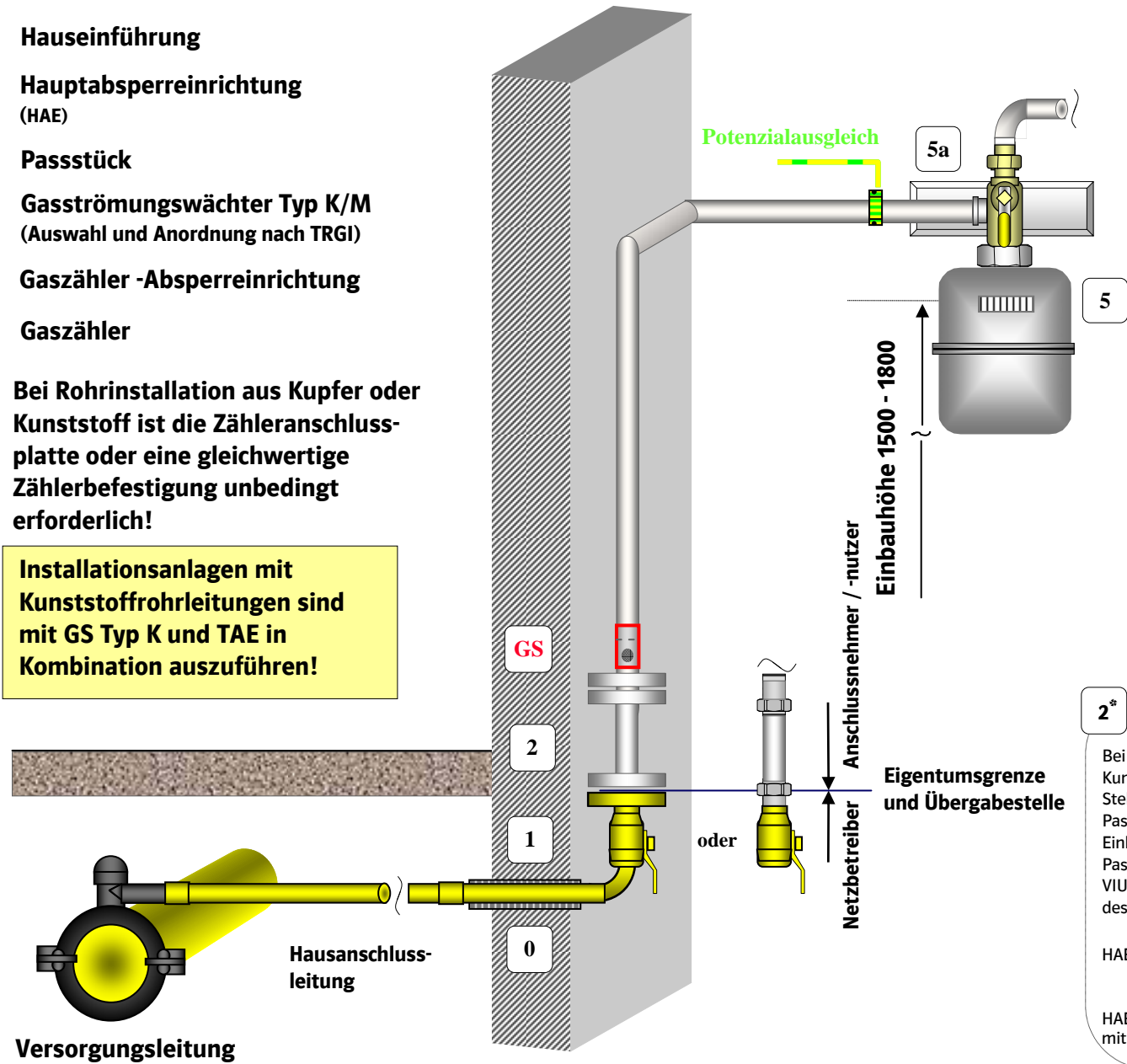
Version 12.10.2009

Hausanschluss Ortsversorgungsnetze -Niederdruck (≤ 25 mbar)

- 0 Hauseinführung
- 1 Hauptabsperreinrichtung (HAE)
- 2 Passtück
- GS Gasströmungswächter Typ K/M (Auswahl und Anordnung nach TRGI)
- 4 Gaszähler -Absperreinrichtung
- 5 Gaszähler

5a Bei Rohrinstallation aus Kupfer oder Kunststoff ist die Zähleranschlussplatte oder eine gleichwertige Zählerbefestigung unbedingt erforderlich!

Installationsanlagen mit Kunststoffrohrleitungen sind mit GS Typ K und TAE in Kombination auszuführen!



Im Mehrfamilienhaus als passive Maßnahmen wählen: nicht „allgemein zugänglicher Raum“.

2* **Passtück (verschlossen)**

Bei Inbetriebsetzung der Kundenanlage erfolgt an Stelle des verschlossenen Passtückes der Einbau eines offenen Passtückes (Beistellung VIU) durch den NB oder dessen Beauftragten.

HAE in DN25 -> l = 160mm(FI)
l = 140mm(G)

HAE in DN50 -> l in Abstimmung mit den Netzbetreiber notwendig

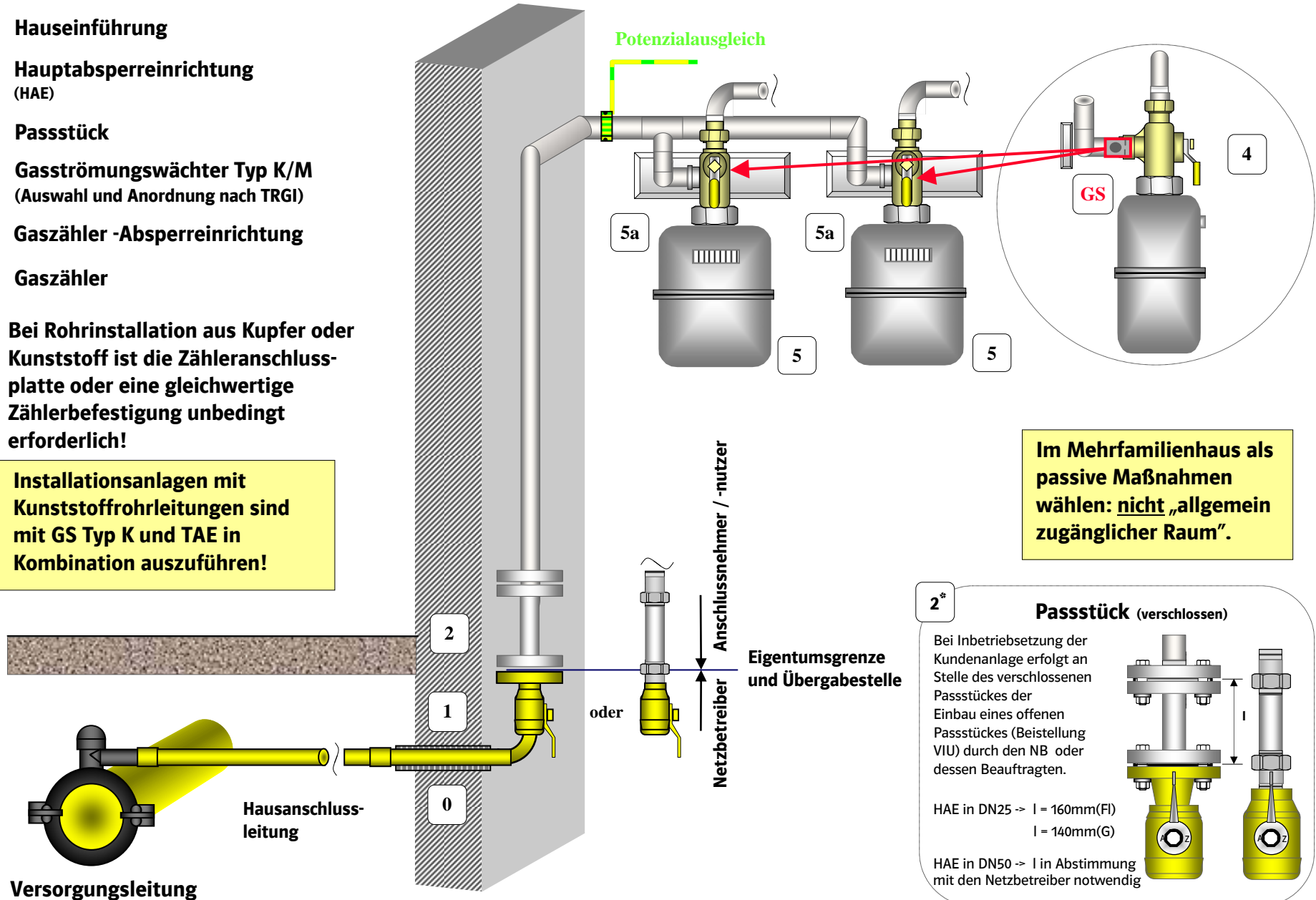
Anlage 4b THW-Gas

Version 12.10.2009

Hausanschluss Ortsversorgungsnetze -Niederdruck (≤ 25 mbar)

- 0 Hauseinführung
- 1 Hauptabsperreinrichtung (HAE)
- 2 Passtück
- GS Gasströmungswächter Typ K/M (Auswahl und Anordnung nach TRGI)
- 4 Gaszähler -Absperreinrichtung
- 5 Gaszähler
- 5a Bei Rohrinstallation aus Kupfer oder Kunststoff ist die Zähleranschlussplatte oder eine gleichwertige Zählerbefestigung unbedingt erforderlich!

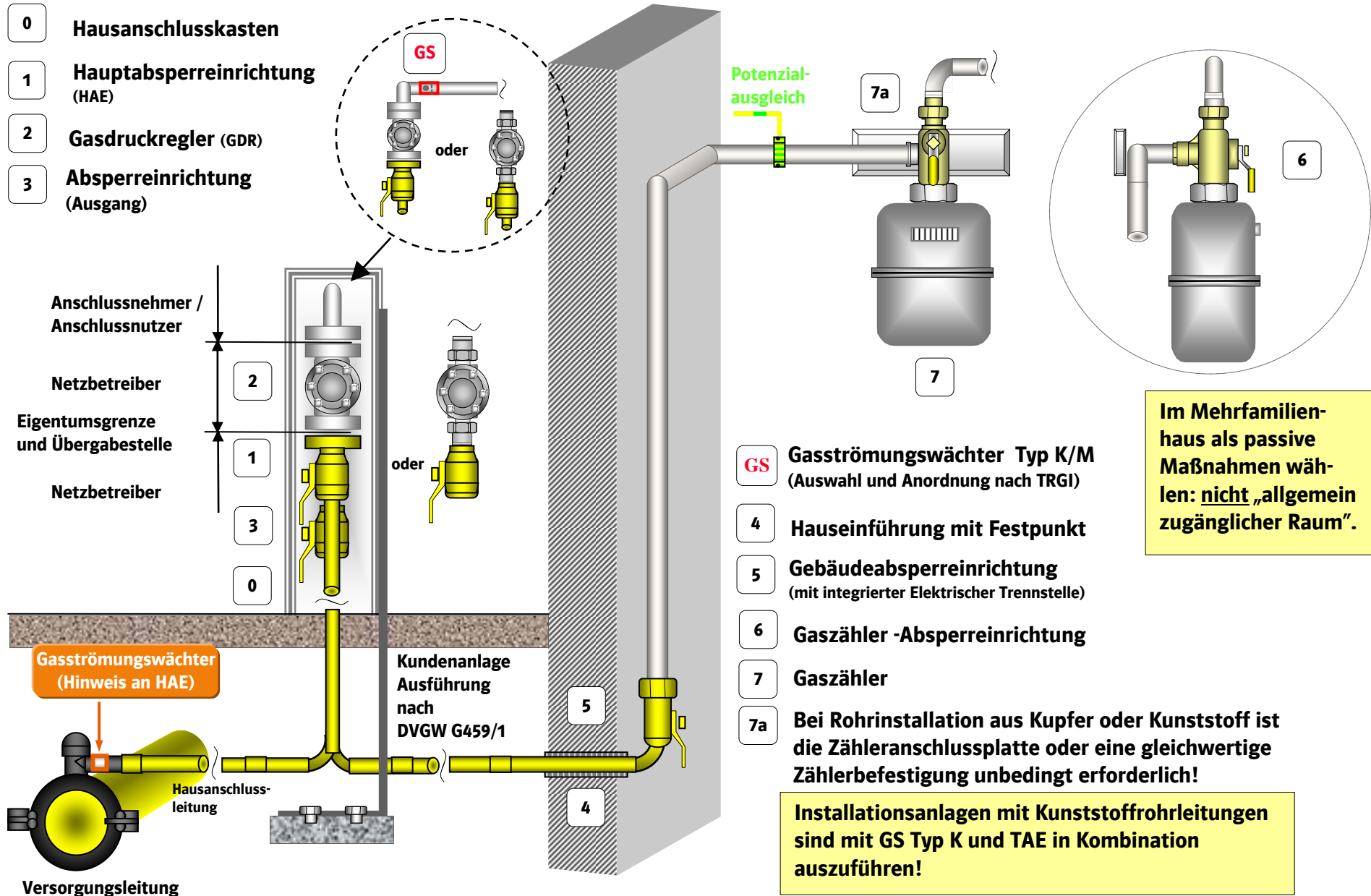
Installationsanlagen mit Kunststoffrohrleitungen sind mit GS Typ K und TAE in Kombination auszuführen!



Anlage 5a THW-Gas

Version 12.10.2009

Hausanschluss Ortsversorgungsnetze -Hochdruck (max. 4 bar) -Mitteldruck (max. 1 bar) -Niederdruck (> 25 mbar bis 100 mbar) Hausanschlusskasten - freistehend



- 0 Hausanschlusskasten
- 1 Hauptabsperreinrichtung (HAE)
- 2 Gasdruckregler (GDR)
- 3 Absperreinrichtung (Ausgang)

Anschlussnehmer / Anschlussnutzer
Netzbetreiber
Eigentumsgrenze und Übergabestelle
Netzbetreiber

- GS Gasströmungswächter Typ K/M (Auswahl und Anordnung nach TRGI)
- 4 Hauseinführung mit Festpunkt
- 5 Gebäudeabsperreinrichtung (mit integrierter Elektrischer Trennstelle)
- 6 Gaszähler -Absperreinrichtung
- 7 Gaszähler
- 7a Bei Rohrinstallation aus Kupfer oder Kunststoff ist die Zähleranschlussplatte oder eine gleichwertige Zählerbefestigung unbedingt erforderlich!

Im Mehrfamilienhaus als passive Maßnahmen wählen: nicht „allgemein zugänglicher Raum“.

Installationsanlagen mit Kunststoffrohrleitungen sind mit GS Typ K und TAE in Kombination auszuführen!

